



ОБЩЕСТВО С ОГРАНИЧЕННОЙ ОТВЕТСТВЕННОСТЬЮ  
**СИБИРСКАЯ АССОЦИАЦИЯ  
ЭНЕРГЕТИЧЕСКОГО МАШИНОСТРОЕНИЯ**

**КОМПЛЕКСНЫЕ ПОСТАВКИ ТЕПЛОЭНЕРГЕТИЧЕСКОГО ОБОРУДОВАНИЯ**

656064, Россия, Алтайский край, г. Барнаул, ул. Заринская 14  
Телефон (3852) 57-07-57 / Факс (3852) 570-770  
ИНН 2221174898 / КПП 222101001 / ОГРН1092221006426 / ОКПО 62345956  
E-mail: [saem@rambler.ru](mailto:saem@rambler.ru) ICQ: 585975805 WEB-сайт: [www.saem.su](http://www.saem.su)

**ОПРОСНЫЙ ЛИСТ**

для заказа подъемника скреперного ковшевого ПСКМ-1

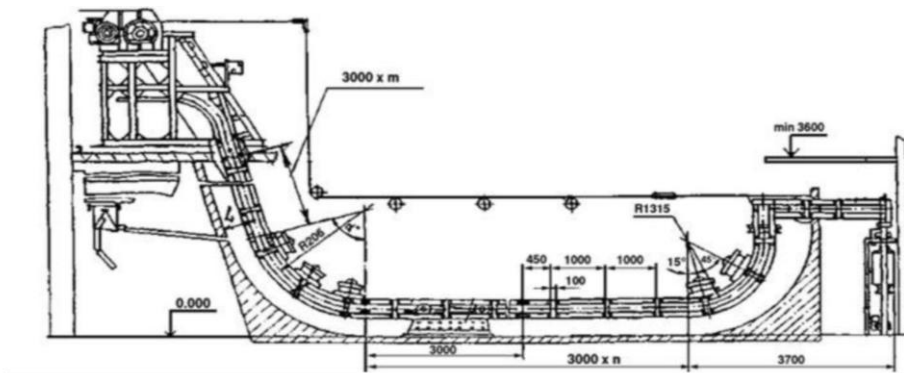
Фирма \_\_\_\_\_

Представитель \_\_\_\_\_

Адрес \_\_\_\_\_

Телефон \_\_\_\_\_ Факс \_\_\_\_\_

E-mail \_\_\_\_\_



Подъемник скреперный ковшевый предназначен для удаления (транспортировки), очаговых остатков из-под стационарных паровых и водогрейных котлов в сборный бункер. Удаление (транспортирование) очаговых остатков в сборный бункер осуществляется ковшом, движущимся по направляющим в шлакоборном канале заполненном водой.

№ п/п	Наименование	Количество
1	Лебедка	1
2	Участок головной 75 65	
3	Участок поворотный 75 65	
4	Щека прямолинейного участка	
5	Блок диаметром 160 мм	
6	Блок диаметром 300 мм	
7	Ковш 0,35 м <sup>3</sup> 0,5 м <sup>3</sup>	
8	Короб	1
9	Участок хвостовой	1
10	Натяжное устройство	1
11	Затвор односекторный	1

Количество щек прямолинейных участков, блоков D=300 мм с рамой, блоков D=160 мм с рамой, угол поворота направляющих головного и поворотного участков и объем ковша указываются покупателем.